



GRAMMER

Ersatzteilzeichnung

SPARE PARTS DRAWING

MSG 90.3P-00

90.3P-00

Sammelzeichnung

COLLECTIVE DRAWING

Zutreffende Positionen

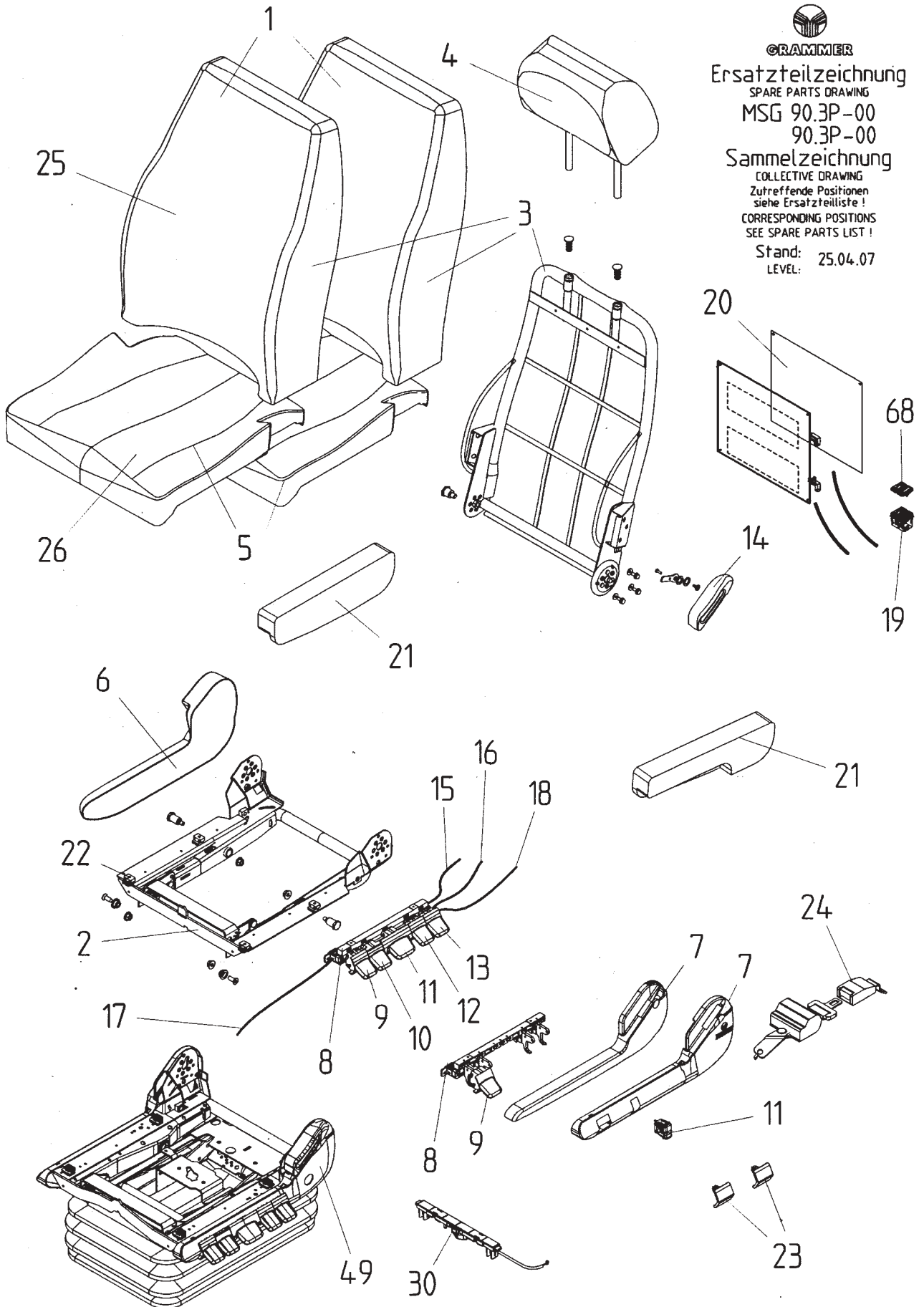
siehe Ersatzteilliste!

CORRESPONDING POSITIONS

SEE SPARE PARTS LIST!

Stand: 25.04.07

LEVEL:





GRAMMER

Ersatzteilzeichnung

SPARE PARTS DRAWING

MSG 90.3P-00

90.3P-00

Sammelzeichnung

COLLECTIVE DRAWING

Zutreffende Positionen

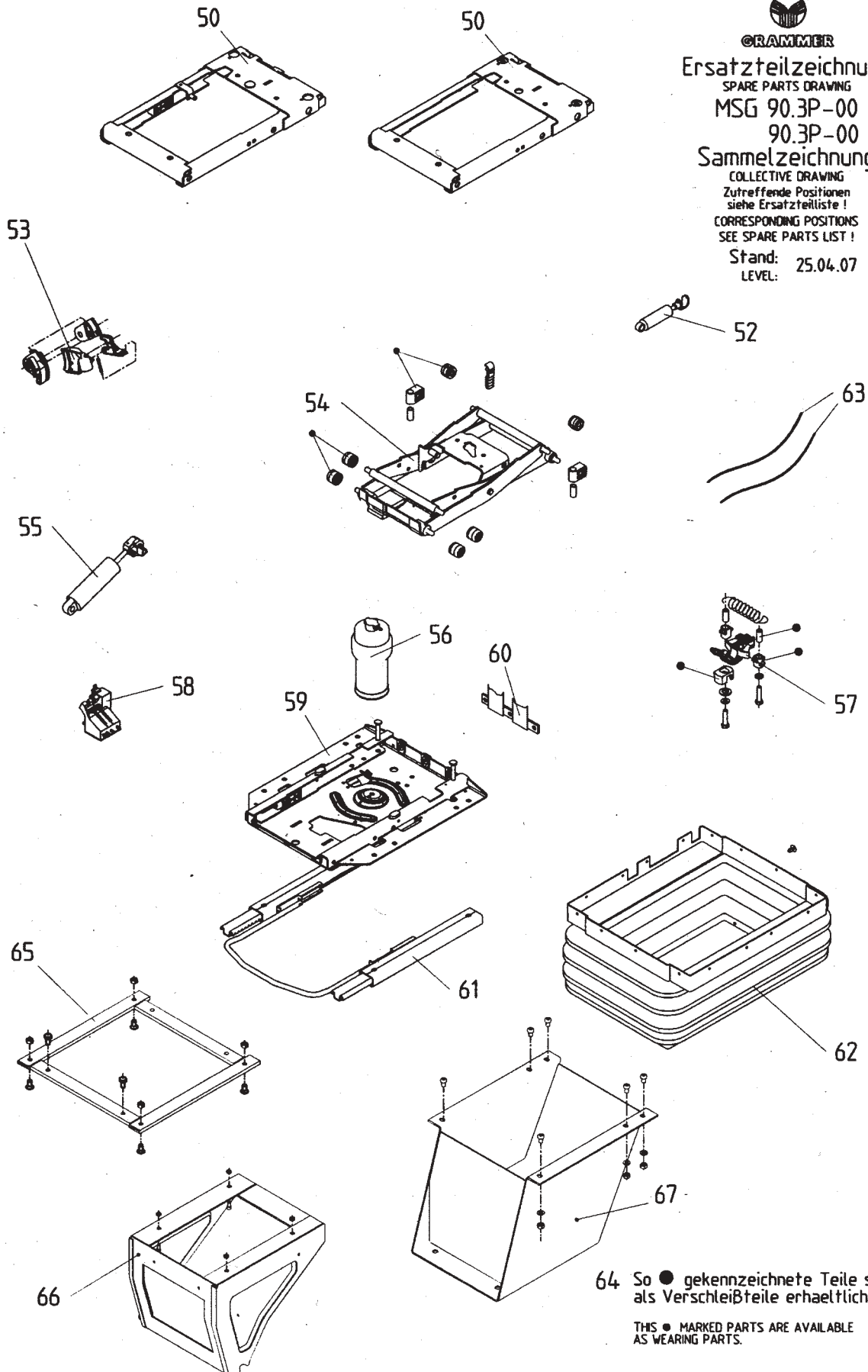
siehe Ersatzteilliste!

CORRESPONDING POSITIONS

SEE SPARE PARTS LIST!

Stand: 25.04.07

LEVEL:



64 So ● gekennzeichnete Teile sind als Verschleißteile erhältlich.

THIS ● MARKED PARTS ARE AVAILABLE AS WEARING PARTS.

Pos.Nr.	ET-Nummer	Objektkurztext	Positionstext Zeile 1	Menge
1	1056334	RUECKENPOLSTER KPL.	BIS SERIENNUMMER XXXXXXXX 52/04	1
1	1105159	RUECKENPOLSTER KPL.	AB SERIENNUMMER XXXXXXXX 01/05	1
2	140369	SITZRAHMEN KPL.		1
3	1056335	RUECKEN KPL.LI.	BIS SERIENNUMMER XXXXXXXX 52/04	1
3	1105163	RUECKEN KPL.LI.	AB SERIENNUMMER XXXXXXXX 01/05	1
4	1040328	KOPFSTUETZE KPL.	BIS SERIENNUMMER XXXXXXXX 52/04	1
4	1105167	KOPFSTUETZE KPL.	AB SERIENNUMMER XXXXXXXX 01/05	1
5	1056336	SITZPLATTE KPL.	BIS SERIENNUMMER XXXXXXXX 52/04	1
5	1105169	SITZPLATTE KPL.	AB SERIENNUMMER XXXXXXXX 01/05	1
6	134346	ABDECKUNG RE.KPL.		1
7	134073	ABDECKUNG LI.KPL.		1
8	1056338	GRIFFKASTEN LI.KPL.		1
9	133083	GRIFF F.NV.LI.KPL.		1
11	133087	GRIFF F.HV.KPL.		1
13	133091	GRIFF F.SAS.KPL.		1
14	133093	GRIFF F.RNV.KPL.LI.		1
16	134081	BOWDENZUG F.HV.LI.KPL.		1
17	137764	BOWDENZUG F.NV.KPL.		1
18	134361	BOWDENZUG F.SAS.KPL.LI.		1
21	1067726	ARMLEHNE A60/380 KPL.LI.		1
21	1067727	ARMLEHNE A60/380 KPL.RE.		1
22	133390	FUEHRUNG F.SITZPLATTE KPL.		1
25	1056339	BEZUG F.R.KPL.	BIS SERIENNUMMER XXXXXXXX 52/04	1
25	1105172	BEZUG F.R.KPL.	AB SERIENNUMMER XXXXXXXX 01/05	1
26	1056340	BEZUG F.S.KPL.	BIS SERIENNUMMER XXXXXXXX 52/04	1
26	1105173	BEZUG F.S.KPL.	AB SERIENNUMMER XXXXXXXX 01/05	1
30	137765	NEIGUNGSVERSTELLUNG LI.KPL.		1
50	140803	FEDERUNGSOBERTEIL KPL.		1
53	1107567	NIVEAUSTEUERUNG KPL.		1
54	1022291	SCHWINGE KPL.		1
55	140476	STOSSDAEMPFER KPL. / AMORTYSÖR KPL. Y.P.		1
56	137209	LUFTFEDER KPL.		1
58	133042	VENTIL F.NIVEAUREGELUNG KPL.		1
59	138445	FEDERUNGS-UT.KPL.		1
60	136950	SEKUNDAERGURT KPL.		1
61	138446	LAENGVSVERSTELLUNG KPL.		1
62	133394	FALTENBALG KPL.LI.		1
63	133047	LUFTSCHLAUCHSATZ KPL.		1
64	133048	VERSCHLEISSTEILESATZ		1
68	1117923	WIPPE F.LWU-VENTIL KPL.		1